



# JEDNODUCHÉ PODZEMNÍ KONTEJNERY - SEMI



UNDERGROUND SEMI CONTAINERS  
EINFACHER UNTERIRDISCHER CONTAINER SEMI  
CONTENEURS SEMI ENTERRÉS



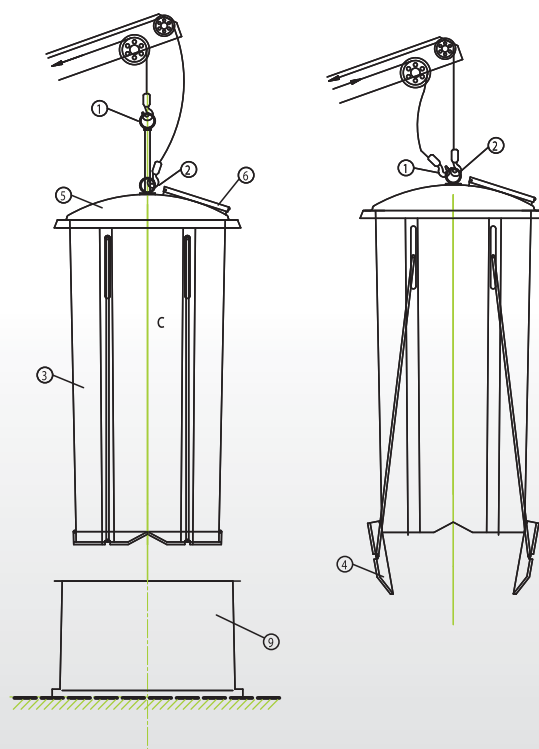
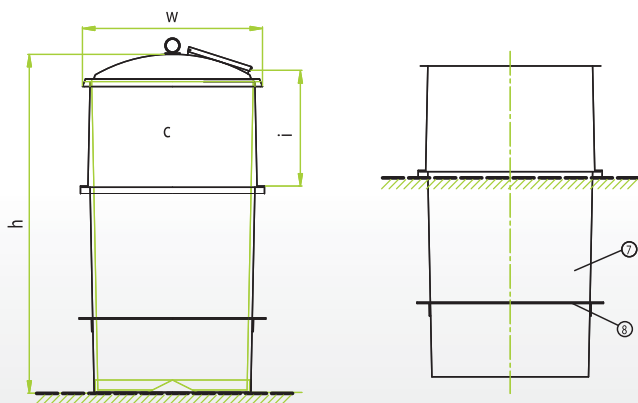


- Všechny typy kontejnerů jsou zhotoveny z vysoce kvalitních materiálů se špičkovým gelcoatovým povrchem laminátu. Tento si zachovává barevnou stálost a umožňuje snadné čištění povrchu kontejnerů včetně nástřiků od sprejů. Libovolná barevnost dle stupnice RAL.
- Provedení zalaminovaných etiket je zabezpečováno dle přání zákazníků bez navýšení cen.
- Kovová táhla pro manipulaci jsou umístěna po vnějších stranách vnitřního kontejneru.
- Kontejner je dodáván zkompletovaný.

- All types of containers are made of high quality materials with prime gelcoat surface of fiberglass. This one keeps colour stability and enables easy cleaning of container surface including airbrush paint. Random colour according RAL scale.
- Labels are made according to customer's requirements without price increase.
- Metal bars for the manipulation are placed outside of inner container.
- Only complete container will be delivered.

- Alle Containertypen sind durch die aufwendige Oberflächenverarbeitung extrem schmutzabweisend, so daß auch starke Verunreinigungen wie z.B. Graphits mühelos entfernt werden können.
- Firmenbezeichnungen, Logos, Einwurfzeiten, Numerierungen etc. lassen sich je nach Kundenwunsch im Containerkorpus unter die Oberfläche einlaminiieren.
- Die Metallzugstangen für die Manipulation befinden sich auf der Aussenseite des Innencontainers.
- Lediglich nur komplette Containers werden geliefert.

- Tous types de conteneurs sont produits des matériaux de qualité élevée avec un vernis «couche de gel» sur la surface de la fibre de verre. De cette manière les couleurs resteront stables et les surfaces des conteneurs seront faciles à nettoyer aussi le „graffiti“. Toutes couleurs selon l'échelle de RAL seront possibles.
- Les inscriptions seront fabriquées comme demandé par le client sans augmentation de prix.
- Les pièces métalliques pour le maniement seront mises à l'extérieur de la cuve intérieure.
- Seulement des conteneurs complets seront livrés.



- 1 - pohyblivý hák / lifting hook / beweglicher Haken / un anneau élévateur
- 2 - pevný hák / fixed hook / fester Haken / un anneau fixé
- 3 - kontejner / inner container / Innencontainer / une cuve/bac intérieure
- 4 - dno / bottom doors / Böden / des trappes de vidanges
- 5 - velké víko / big lid / grosser Deckel / un grand couvercle
- 6 - malé víko (vhoz) / small lid (opening) / kleiner Deckel / un petit couvercle (ouverture)
- 7 - šachta / polyester outside housing / Polyester-Aussenschacht / polyester cuve / bac extérieure
- 8 - prsteneč / ring / Ring / un cercle
- 9 - nástavec / drum / zylindrisches Ansatzstück / un trappe tambour

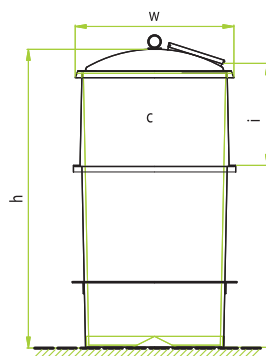


KONTEJNER **SEMI 1,5 m<sup>3</sup>**

CONTAINER

CONTAINER

CONTENEUR



typ / type / modell / modèle	SEMI 1,5 M <sup>3</sup>
<b>c</b> - objem / capacity / kapazität / contenu	1,5 m <sup>3</sup>
<b>h</b> - výška / height / höhe / hauteur	2,7 m
<b>w</b> - průměr / diameter / durchmesser / diamètre	1,2 m
<b>g</b> - hmotnost / weight / gewicht / poids	270 kg
<b>l</b> - výška vhozu / throwing hole height / einwurfhöhe / hauteur de l'orifice	0,9 m



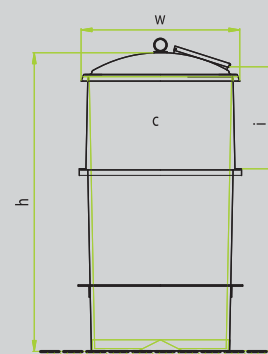
KONTEJNER  
CONTAINER  
CONTAINER  
CONTENEUR

## SEMI 3 m<sup>3</sup>

## SEMI BAG 3 m<sup>3</sup>



typ / type / modell / modèle	SEMI 3 M <sup>3</sup>	SEMI BAG 3 M <sup>3</sup>
<b>c</b> - objem / capacity / kapazität / contenu	3 m <sup>3</sup>	3 m <sup>3</sup>
<b>h</b> - výška / height / höhe / hauteur	2,8 m	2,8 m
<b>w</b> - průměr / diameter / durchmesser / diamètre	1,4 m	1,4 m
<b>g</b> - hmotnost / weight / gewicht / poids	340 kg	250 kg
<b>l</b> - výška vhozu / throwing hole height / einwurfhöhe / hauteur de l' orifice	0,9 m	0,9 m





KONTEJNER  
CONTAINER  
CONTAINER  
CONTENEUR

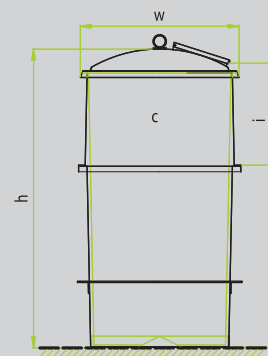
## SEMI 5 m<sup>3</sup>



## SEMI BAG 5 m<sup>3</sup>



typ / type / modell / modèle	SEMI 5 M <sup>3</sup>	SEMI BAG 5 M <sup>3</sup>
<b>c</b> - objem / capacity / kapazität / contenu	5 m <sup>3</sup>	5 m <sup>3</sup>
<b>h</b> - výška / height / höhe / hauteur	2,9 m	2,9 m
<b>w</b> - průměr / diameter / durchmesser / diamètre	1,9 m	1,9 m
<b>g</b> - hmotnost / weight / gewicht / poids	450 kg	340 kg
<b>l</b> - výška vhozu / throwing hole height / einwurfhöhe / hauteur de l'orifice	0,9 m	0,9 m





# UKÁZKA TYPŮ VHOZŮ DO KONTEJNERŮ

DEMONSTRATION OF OTHER OPENING TYPES

EINIGE WEITERE TYPEN VON EINWURFSTELLEN DER CONTAINER

DÉMONSTRATION D'AUTRES TYPES D'OUVERTURES



- vhoz na sklo průměr 180 mm
- opening for glass diameter 180 mm
- Einwurf für Glas Durchmesser 180 mm
- ouverture pour des verres diamètre 180 mm

180 mm - 230 mm

- se zámkem
- opening with lock
- werschliessbarer einwurf
- ouverture avec serrure



- vhozy na plasty
- openings for plastics / Einwürfe für Plaste / ouvertures pour des matières plastiques

300 x 150 mm

300 x 160 mm



- vhozy na papír
- openings for paper / Einwürfe für Papier / ouvertures pour papier

300 x 200 mm

300 x 110 mm

## Konstrukce / Construction / la construction



- 1-hák
- 1-hook
- 1-haken
- un crochet

- 2-háky
- 2-hooks
- 2-haken
- 2-crochets

- 3-háky
- 3-hooks
- 3-haken
- 3-crochets

- kinshofer
- kinshofer
- kinshöfer
- kinshöfer



## UKÁZKA TYPŮ VHOZŮ DO KONTEJNERŮ

DEMONSTRATION OF OTHER OPENING TYPES

EINIGWEITERE TYPEN VON EINWURFSTELLEN DER CONTAINER

DÉMONSTRATION D'AUTRES TYPES D'OUVERTURES



- vhozy na směsný odpad
- openings for mixed garbage
- Einwürfe für Mischabfallstoffe
- ouvertures pour des ordures ménagères



- válec 80 l
- drum 80 l
- Zylinder 80 Ltr
- un trappe tambour 80 l



- malé víko
- small lid
- kleiner Deckel
- un petit couvercle



450 x 450 mm



- ostatní vhozy 410 x 280 mm
- others openings
- sonstige Einwürfe
- autres ouvertures



- válec 60 l
- drum 60 l
- Zylinder 60 Ltr
- un trappe tambour 60 l



410 x 320 mm



- vhoz na sklo průměr 170 mm
- opening for glass diameter
- Einwurf für Glas Durchmesser
- ouverture pour des verres diamètre



- vhozy na směsný odpad
- openings for mixed garbage



680 x 450 mm



680 x 600 mm

- Einwürfe für Mischabfallstoffe / ouvertures pour des ordures ménagères

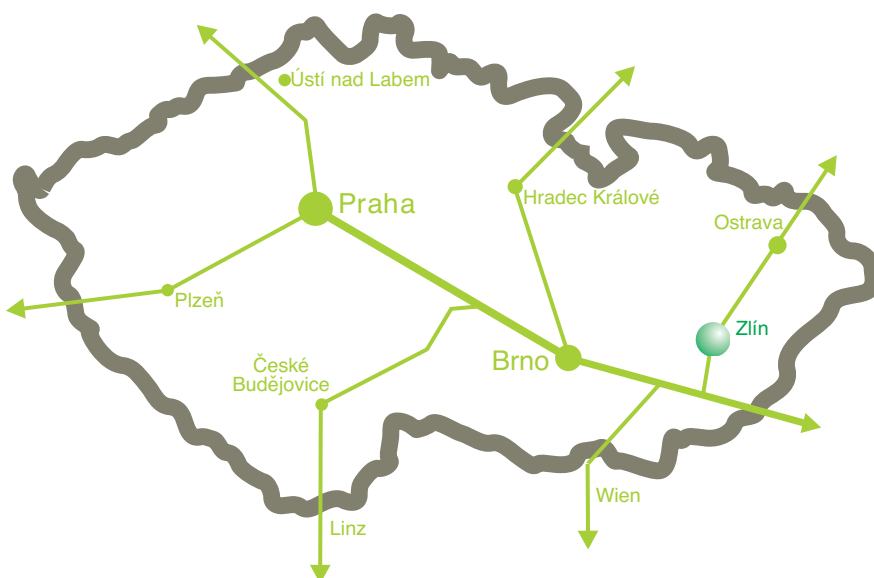
## Manimulace / Manipulation / la manipulation





# REFERENCES

<b>Czech Republic</b> -	Brzkov, Bystřice nad Pernštejnem, Most, Orel, Rapotín, Šumperk, Uničov, Valašské Meziříčí
<b>Cyprus</b> -	Nicosia
<b>Denmark</b> -	Aalborg City, Søndersø
<b>France</b> -	Pau, Malestroit, Herbignac, Montgenèvre, Orschwiller, Saint Chaffrey, Neuves Maisons, Monetier-les-Bains, Briancon Cedex, Beauvais, Begles, Rousset sur ARC, Bernay, Cruseilles, Lormont, Merignac, Pessac, Ploeren, Val des Pres, Talence, Benesse Maremne, Dijon, Labenne, Sain Lo, Biscarose, Beauchastel, Moliets, Lescar, Soustons
<b>The Netherlands</b> -	Roosendaal, Overveen, Warmenhuizen, Donkere Duinen, Bergeijk, Heiloo, Akkersloot
<b>Israel</b> -	Petah Tikva
<b>Lithuania</b> -	Vilnius
<b>Slovakia</b> -	Veľká Lomnica
<b>Norway</b> -	Drammen
<b>Turkey</b> -	Istanbul



## REFLEX Zlín, spol. s r.o.

tř. Tomáše Bati 385, 763 02 Zlín, Czech Republic  
tel.: +420 577 644 535, tel./fax: +420 577 644 515  
e-mail: reflex@reflex-zlin.cz  
www.reflex-zlin.cz

Výrobní areál firmy Reflex:  
Pod Jurým 240, 763 11 Zlín-Lužkovice,  
Czech Republic  
tel./fax: +420 577 104 944

